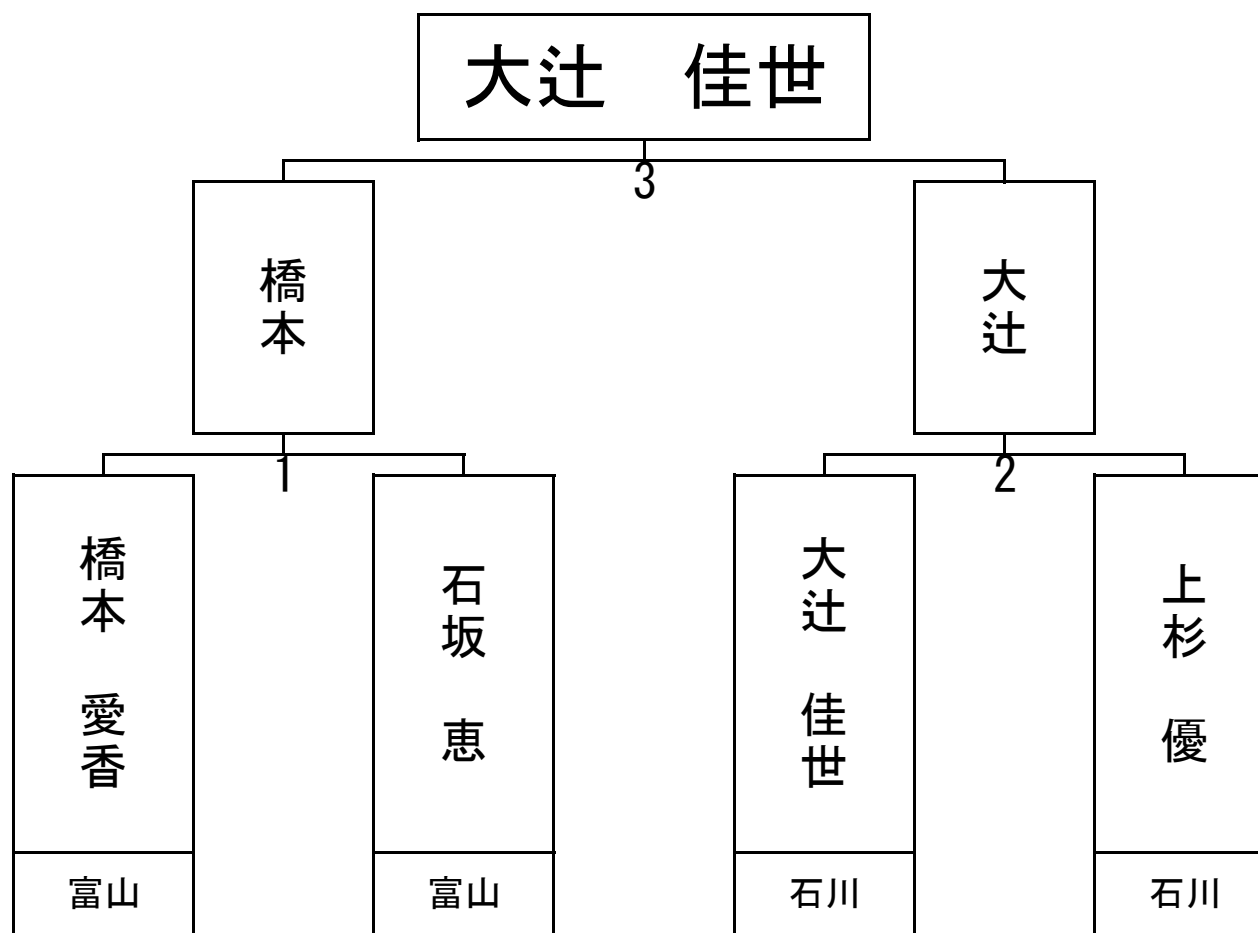


# 第34回北國新聞社杯.

女子クラス 決勝トーナメント

会場 VIVA2  
2023年4月23日



公益社団法人日本ビリヤード協会北陸ブロック

北陸ビリヤード連盟

# 第34回北國新聞社杯.

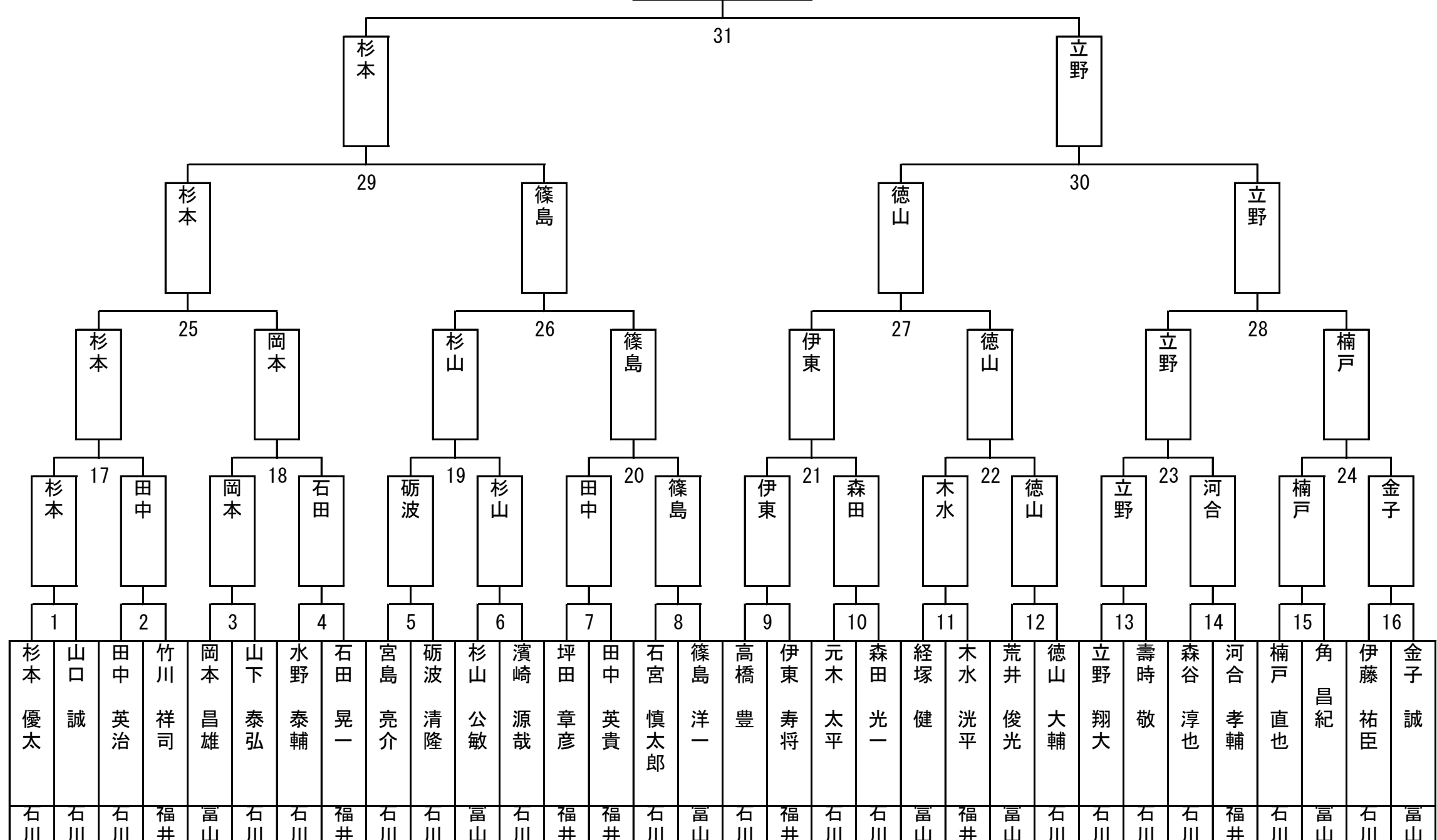
SG1クラス 決勝トーナメント

会場

VIVA2

2023年4月23日

杉本 優太

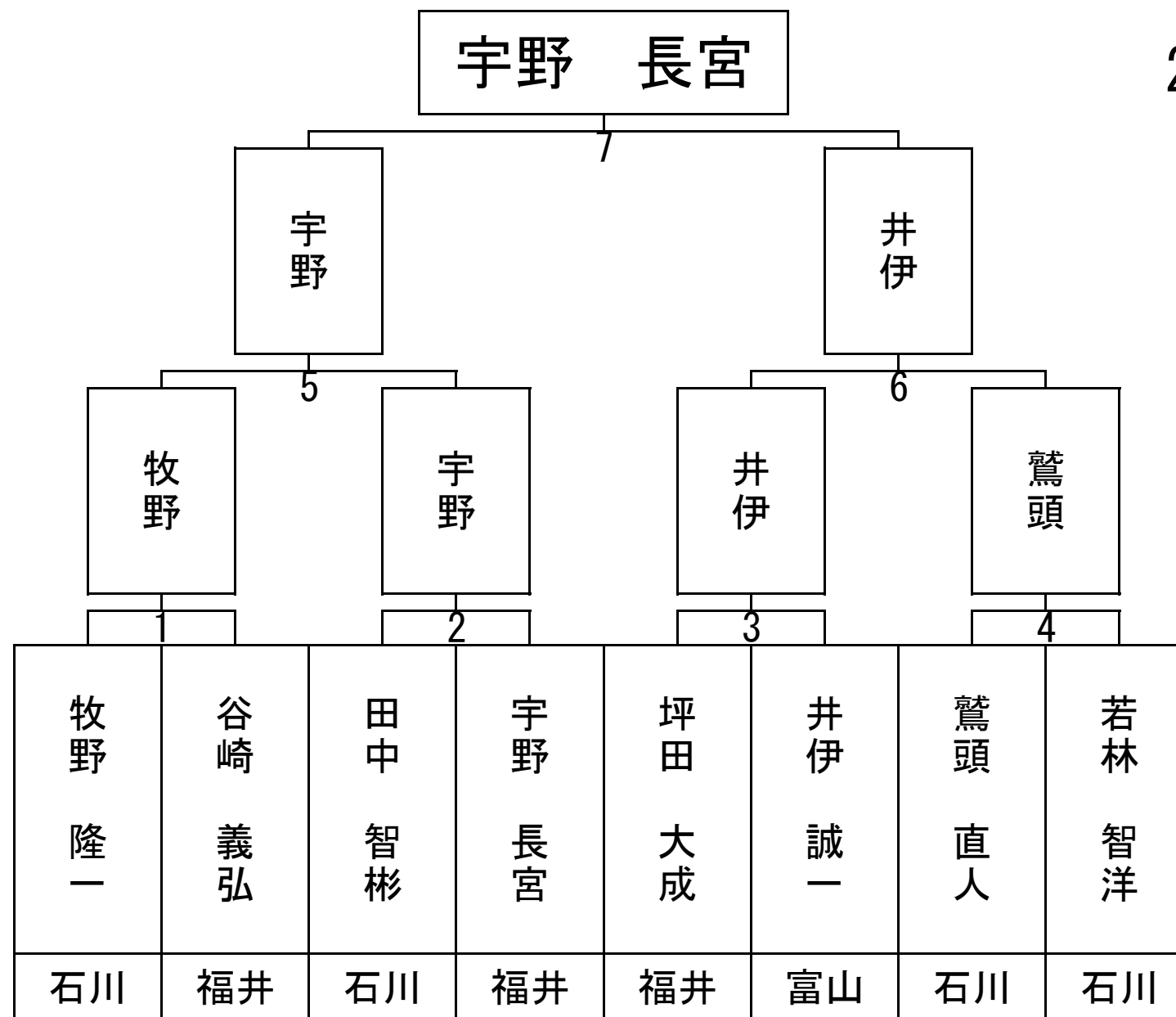


# 第34回北國新聞社杯.

G1クラス 決勝トーナメント

会場 VIVA2

2023年4月23日

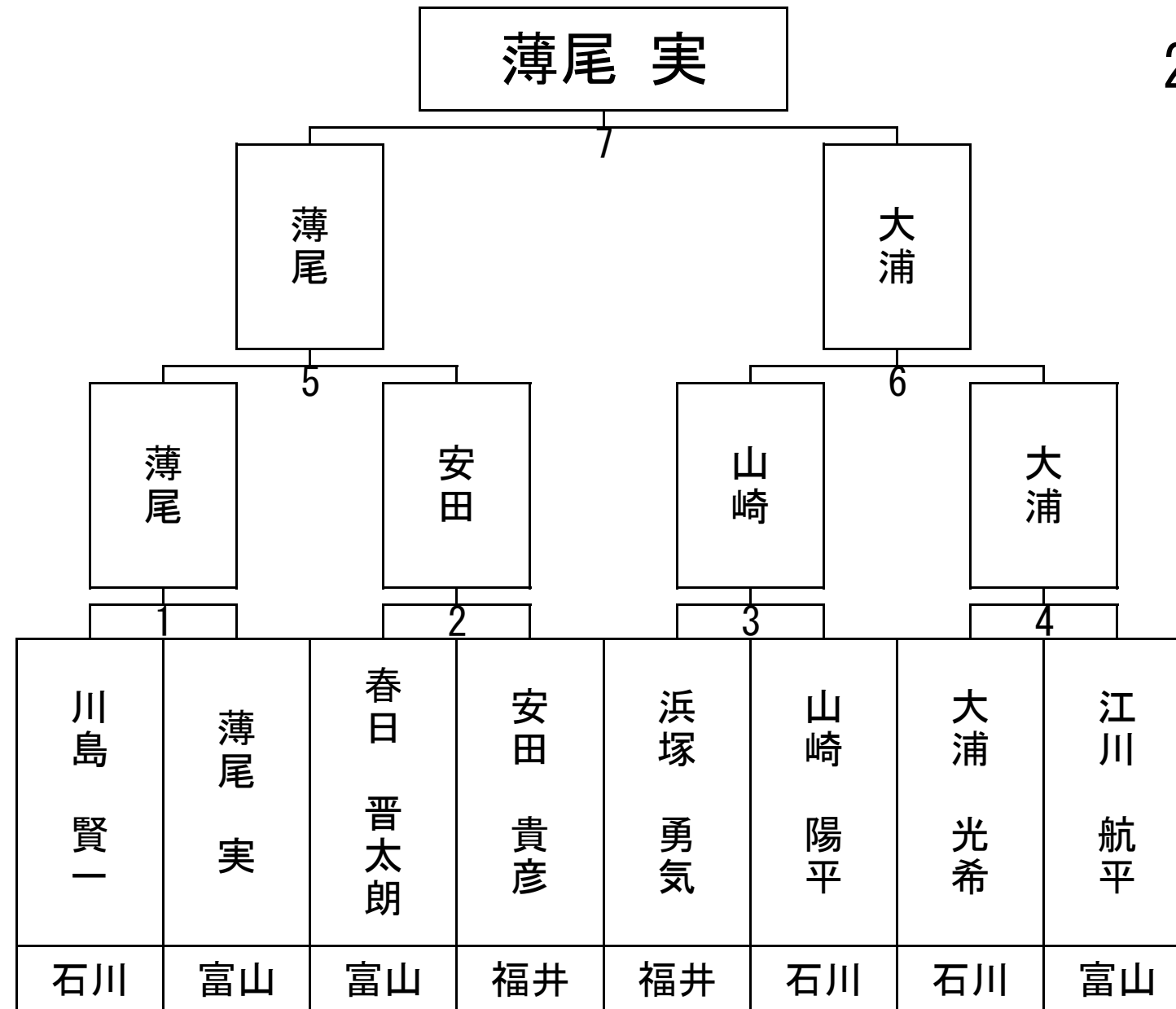


# 第34回北國新聞社杯.

G2クラス 決勝トーナメント

会場 VIVA2

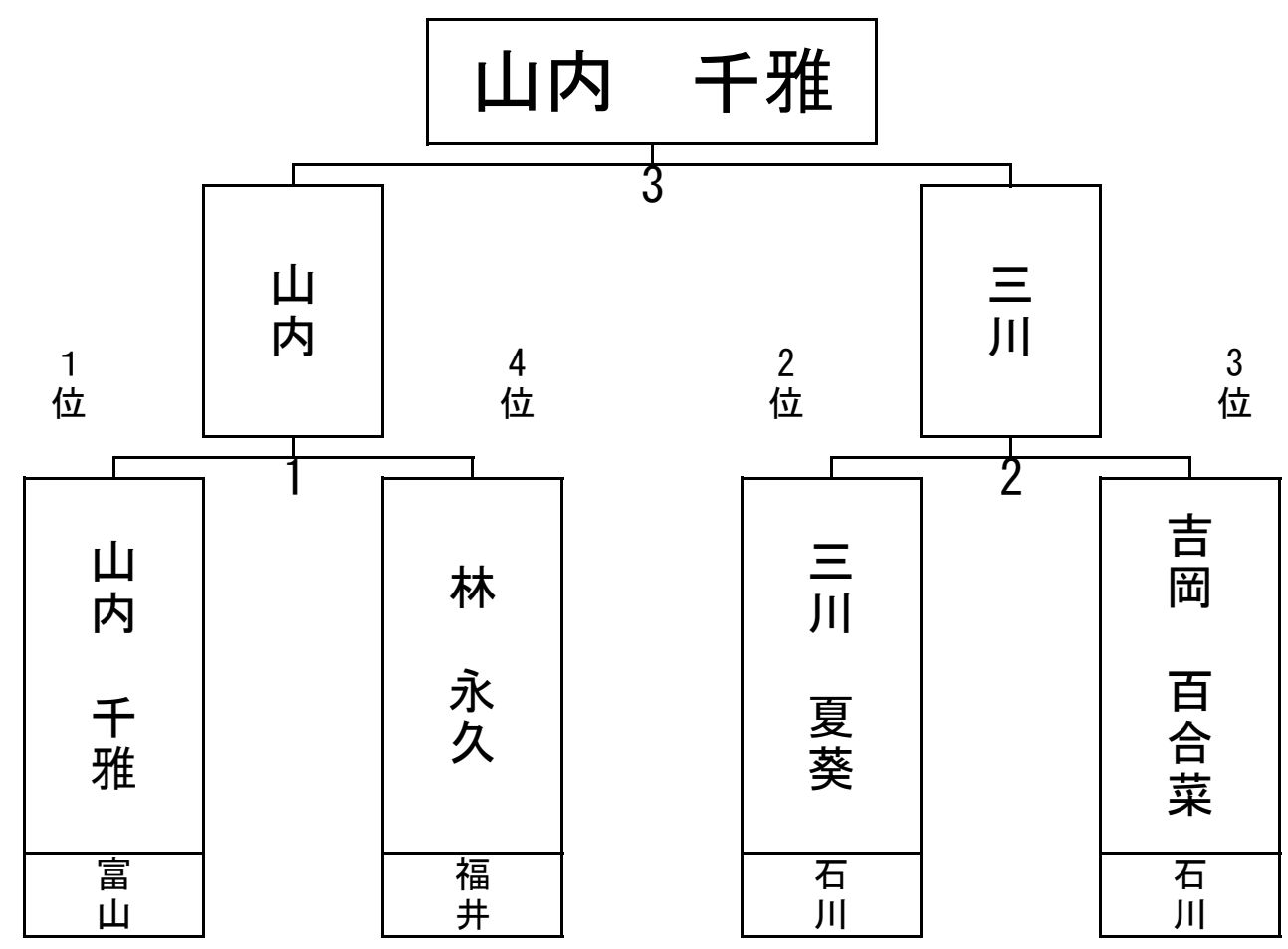
2023年4月23日



# 第34回北國新聞社杯.

G3クラス 決勝トーナメント

会場 VIVA2  
2023年4月23日



# 第34回北國新聞社杯.

G4決勝リーグ表

会場

VIVA2

2023年4月23日

			1	2	3	4	5	W	L	T・P	L・P	R
			馬場	古瀬	里信	谷内	霜野					
基本ポイント			未桜	仁菜	椋太	夏実	直規					
15												
1	馬場 未桜	石川		3	w	w	w	3	1	48	45	1
2	古瀬 仁菜	富山	w		w	9	10	2	2	49	43	4
3	里信 椋太	福井	9	10		w	6	1	3	40	59	5
4	谷内 夏実	石川	7	w	14		w	2	2	51	53	3
5	霜野 直規	富山	14	w	w	14		2	2	58	46	2

1ラウンド					
1	古瀬 仁菜	10	VS	w	霜野 直規
2	里信 椋太	w	VS	14	谷内 夏実
3	馬場 未桜	w	VS	14	霜野 直規
4	里信 椋太	10	VS	w	古瀬 仁菜
5	馬場 未桜	w	VS	7	谷内 夏実
2ラウンド					
6	里信 椋太	6	VS	w	霜野 直規
7	谷内 夏実	w	VS	9	古瀬 仁菜
8	里信 椋太	9	VS	w	馬場 未桜
9	谷内 夏実	w	VS	14	霜野 直規
10	馬場 未桜	3	VS	w	古瀬 仁菜

公益社団法人日本ビリヤード協会北陸ブロック

北陸ビリヤード連盟

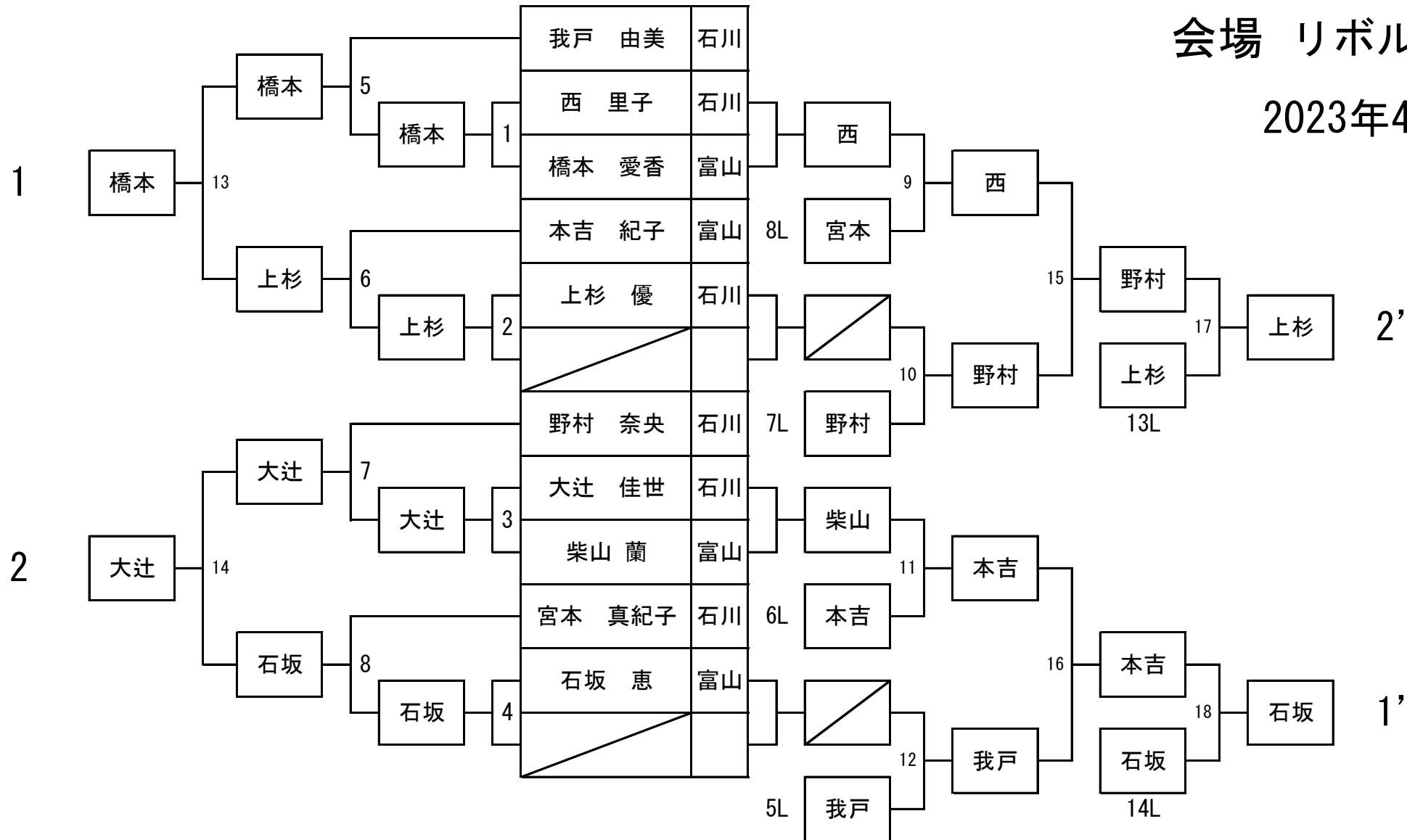
# 第34回北國新聞社杯.

## 予選トーナメント表

## 女子クラス

会場 リボルバー野々市

2023年4月23日



公益社団法人日本ビリヤード協会北陸ブロック  
北陸ビリヤード連盟

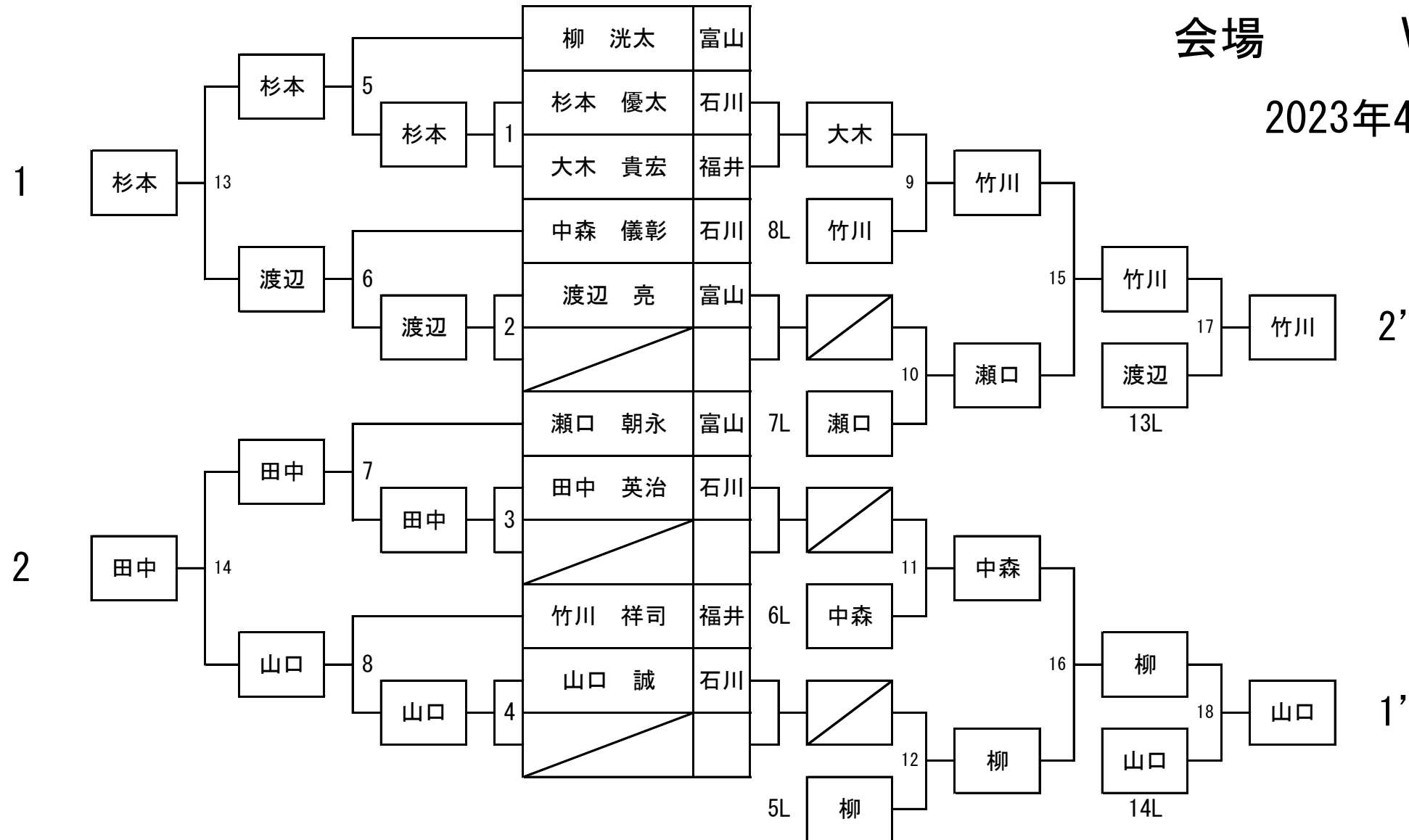
# 第34回北國新聞社杯.

## 予選トーナメント表

SG1 クラス 1 組

会場 VIVA2

2023年4月23日



公益社団法人日本ビリヤード協会北陸ブロック  
北陸ビリヤード連盟



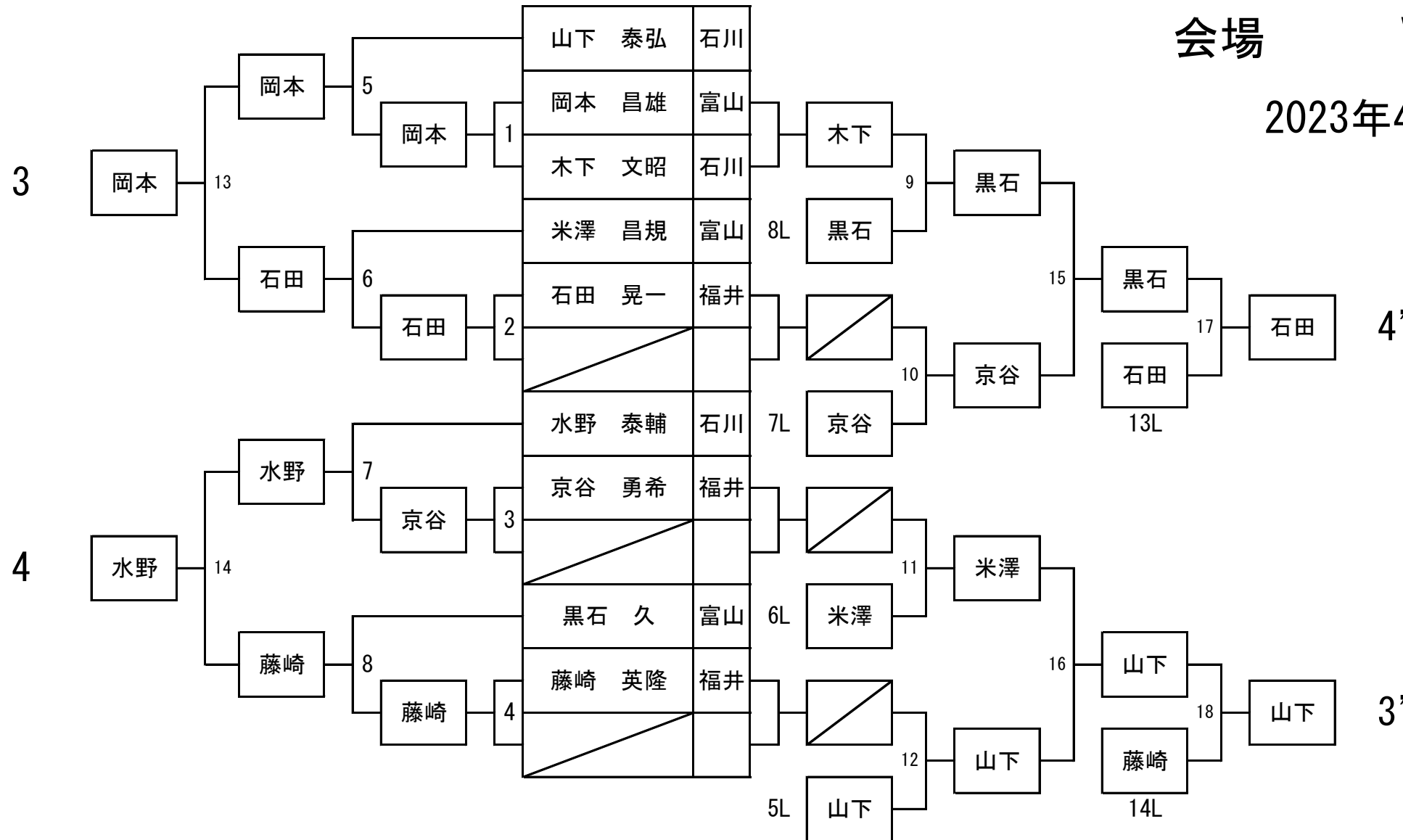
# 第34回北國新聞社杯.

## 予選トーナメント表

SG1 クラス 2 組

会場 VIVA2

2023年4月23日



公益社団法人日本ビリヤード協会北陸ブロック  
北陸ビリヤード連盟

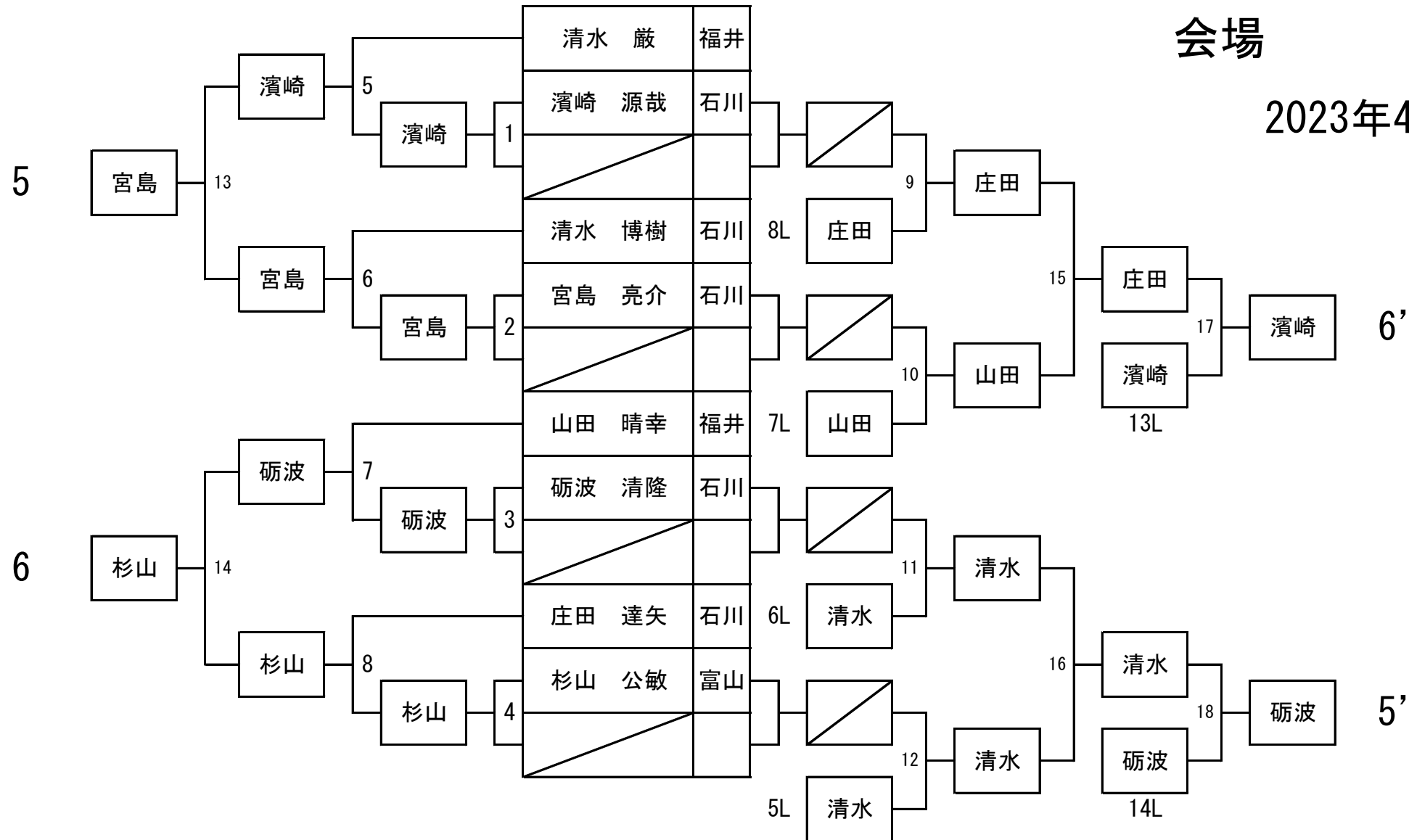
# 第34回北國新聞社杯.

## 予選トーナメント表

SG1 クラス 3 組

会場 GET

2023年4月23日



公益社団法人日本ビリヤード協会北陸ブロック  
北陸ビリヤード連盟

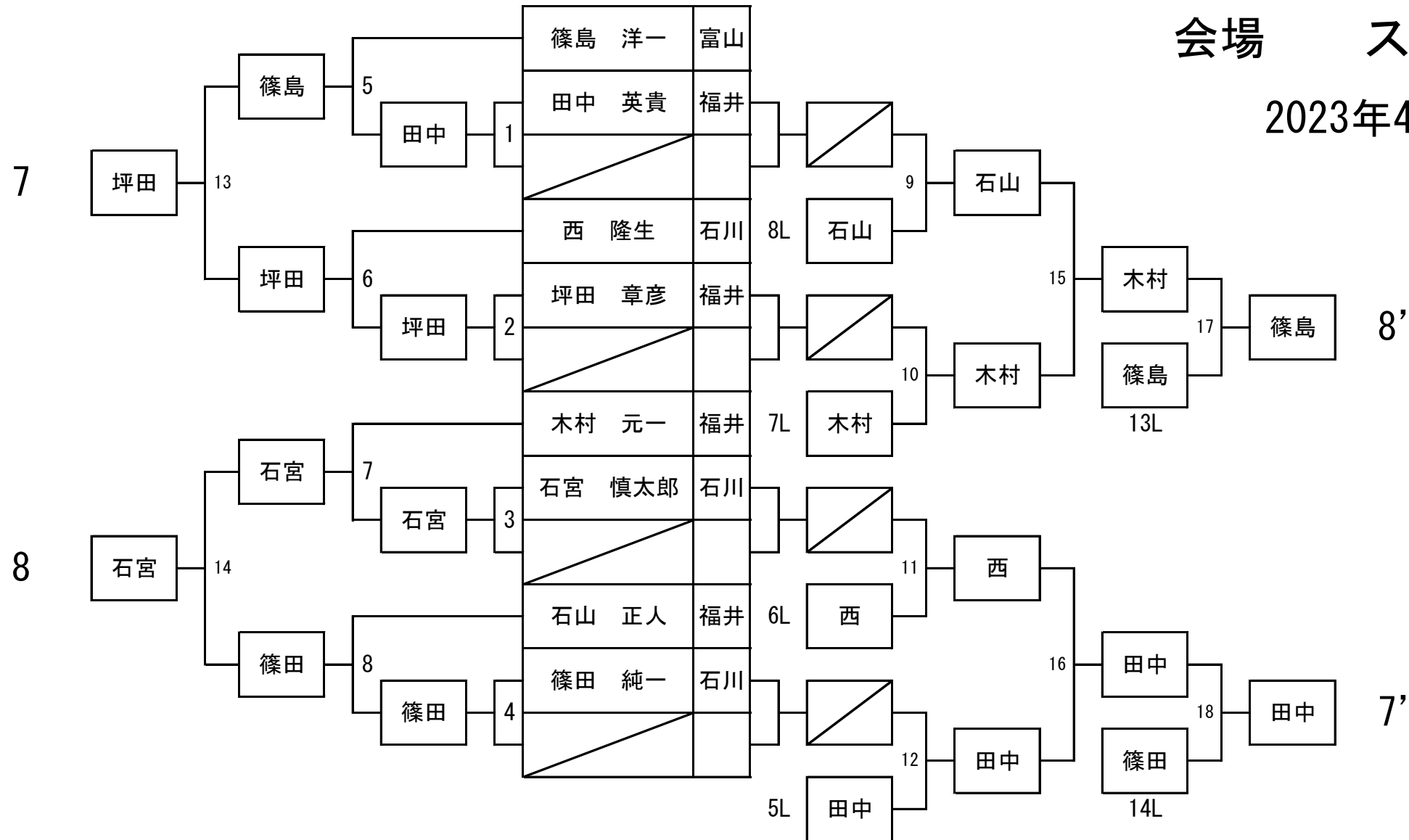
# 第34回北國新聞社杯.

## 予選トーナメント表

SG1 クラス 4 組

会場 スパイク

2023年4月23日



公益社団法人日本ビリヤード協会北陸ブロック  
北陸ビリヤード連盟

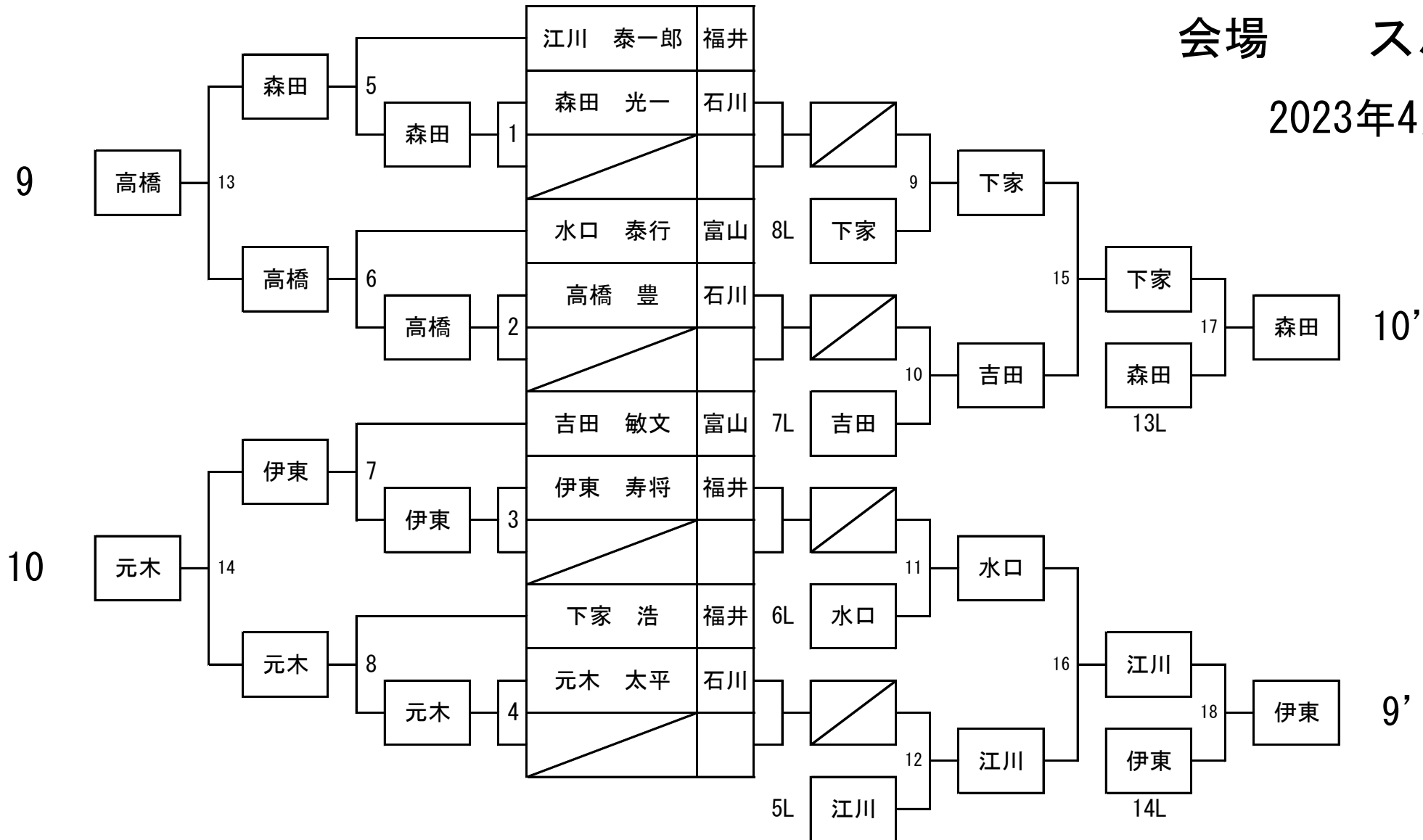
# 第34回北國新聞社杯.

## 予選トーナメント表

SG1 クラス 5 組

会場 スパイク

2023年4月23日



公益社団法人日本ビリヤード協会北陸ブロック  
北陸ビリヤード連盟

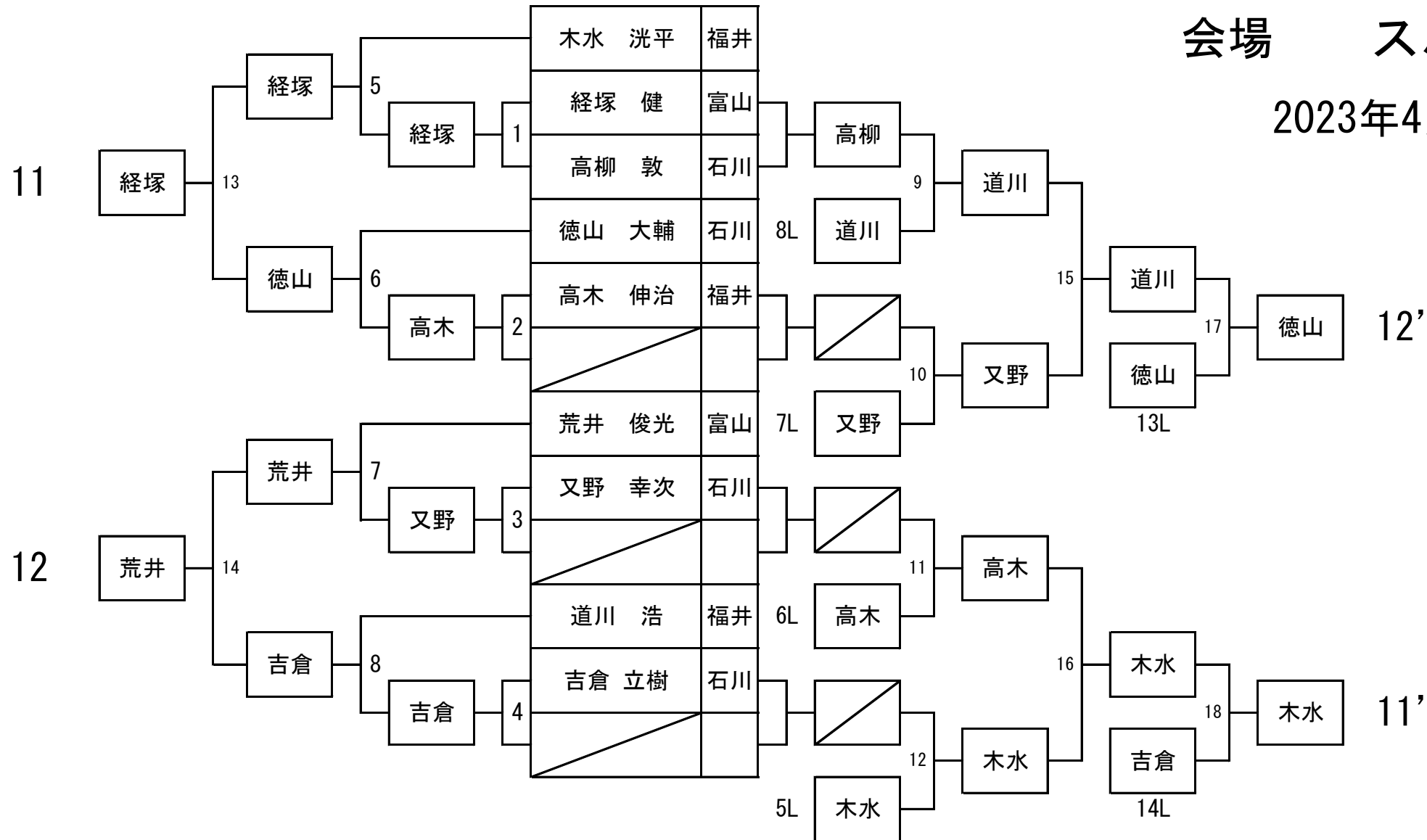
# 第34回北國新聞社杯.

## 予選トーナメント表

SG1 クラス 6 組

会場 スパイク

2023年4月23日



公益社団法人日本ビリヤード協会北陸ブロック  
北陸ビリヤード連盟

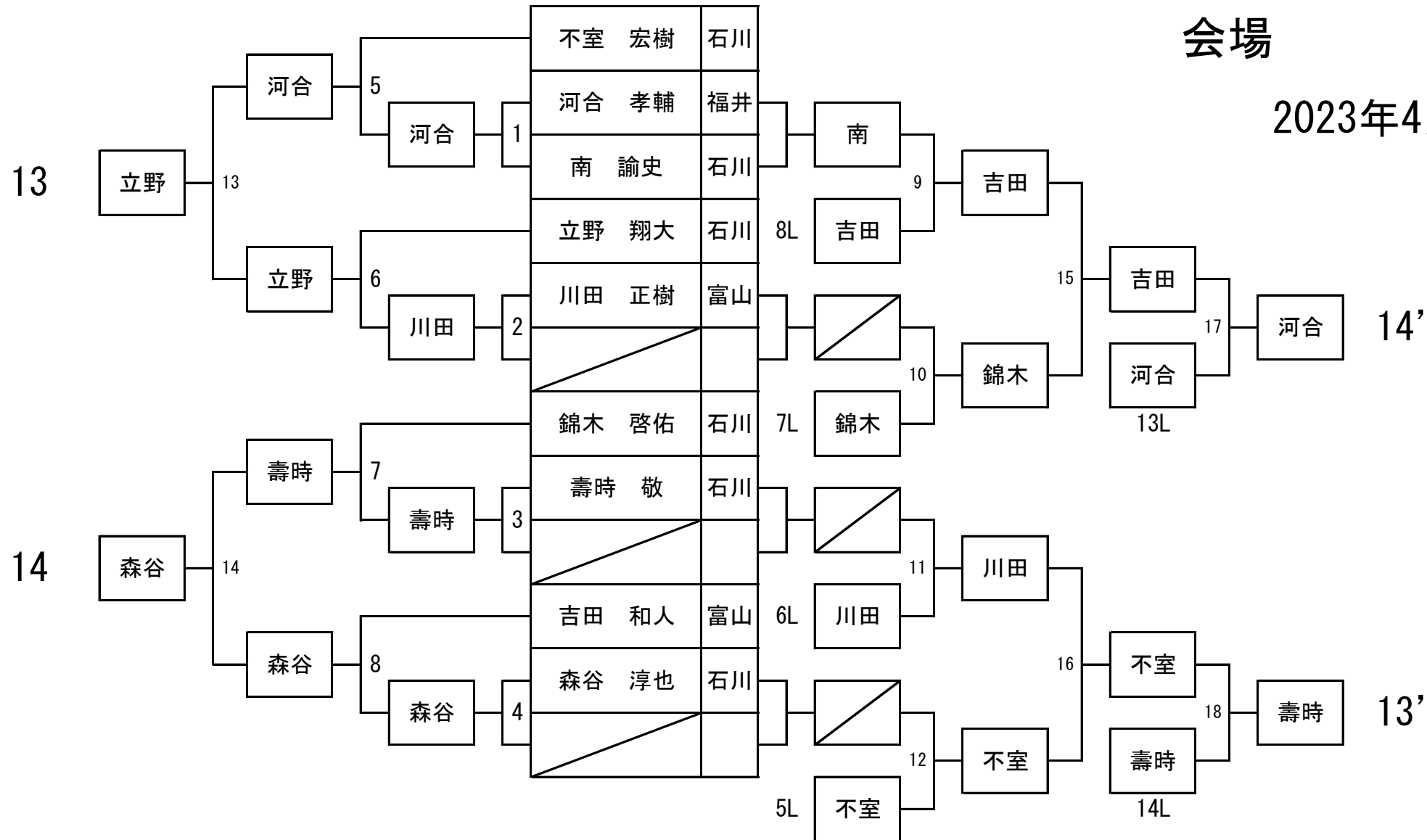
# 第34回北國新聞社杯.

## 予選トーナメント表

SG1 クラス 7 組

会場 GET

2023年4月23日



公益社団法人日本ビリヤード協会北陸ブロック  
北陸ビリヤード連盟

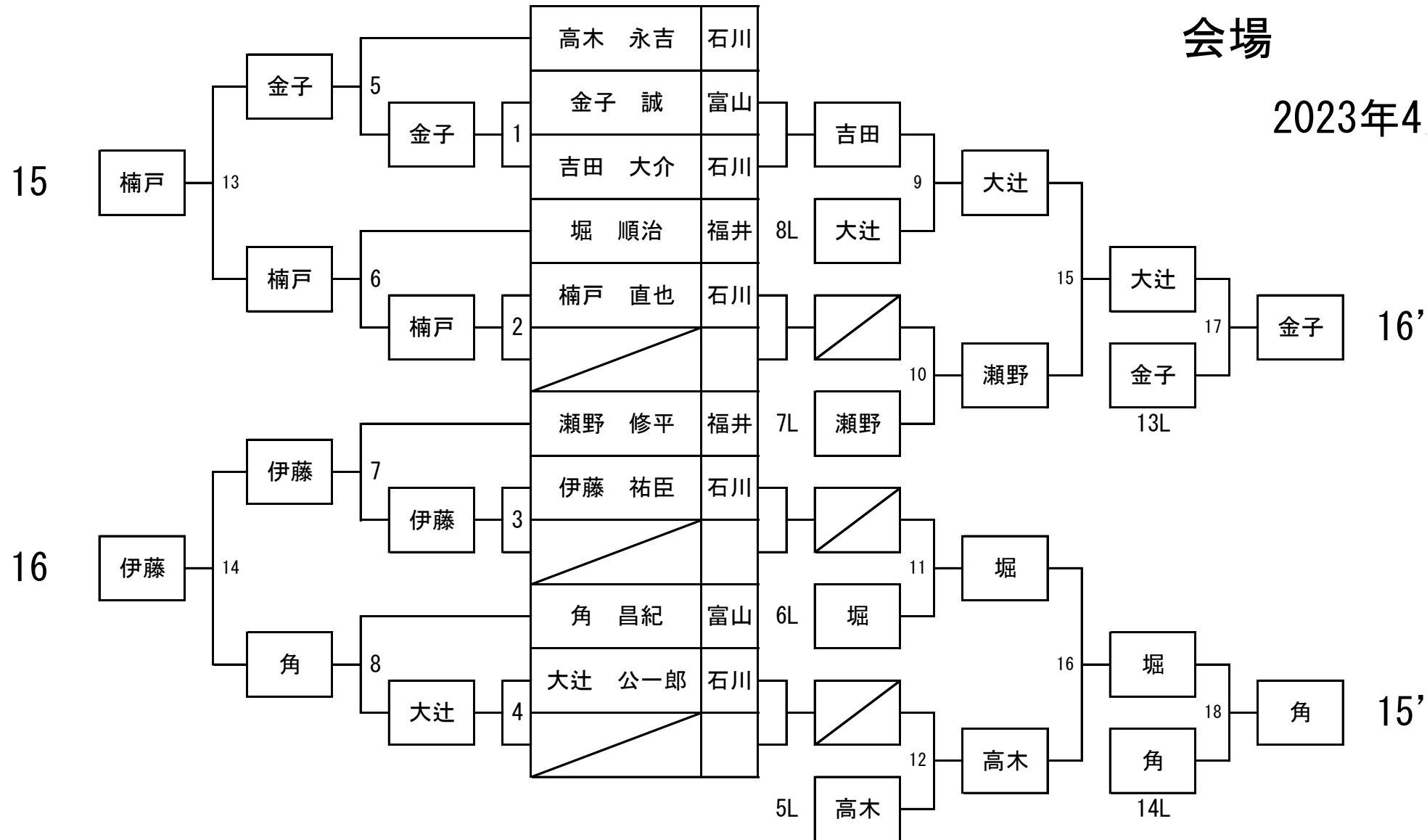
# 第34回北國新聞社杯.

## 予選トーナメント表

SG1 クラス 8 組

会場 GET

2023年4月23日



公益社団法人日本ビリヤード協会北陸ブロック  
北陸ビリヤード連盟

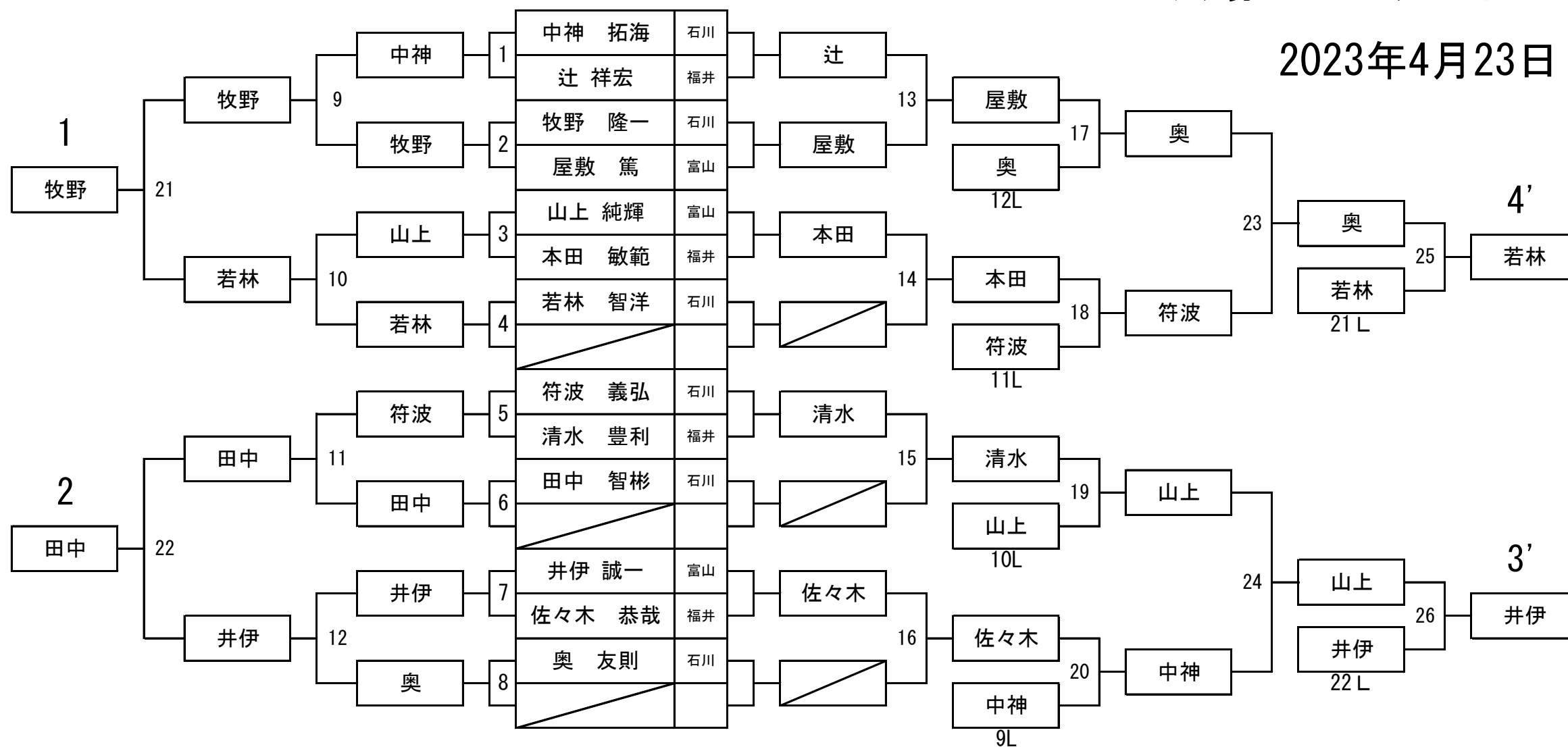
# 第34回北國新聞社杯.

## 予選トーナメント表

G1 クラス 1 組

会場 フリーポート

2023年4月23日



公益社団法人日本ビリヤード協会北陸ブロック  
北陸ビリヤード連盟



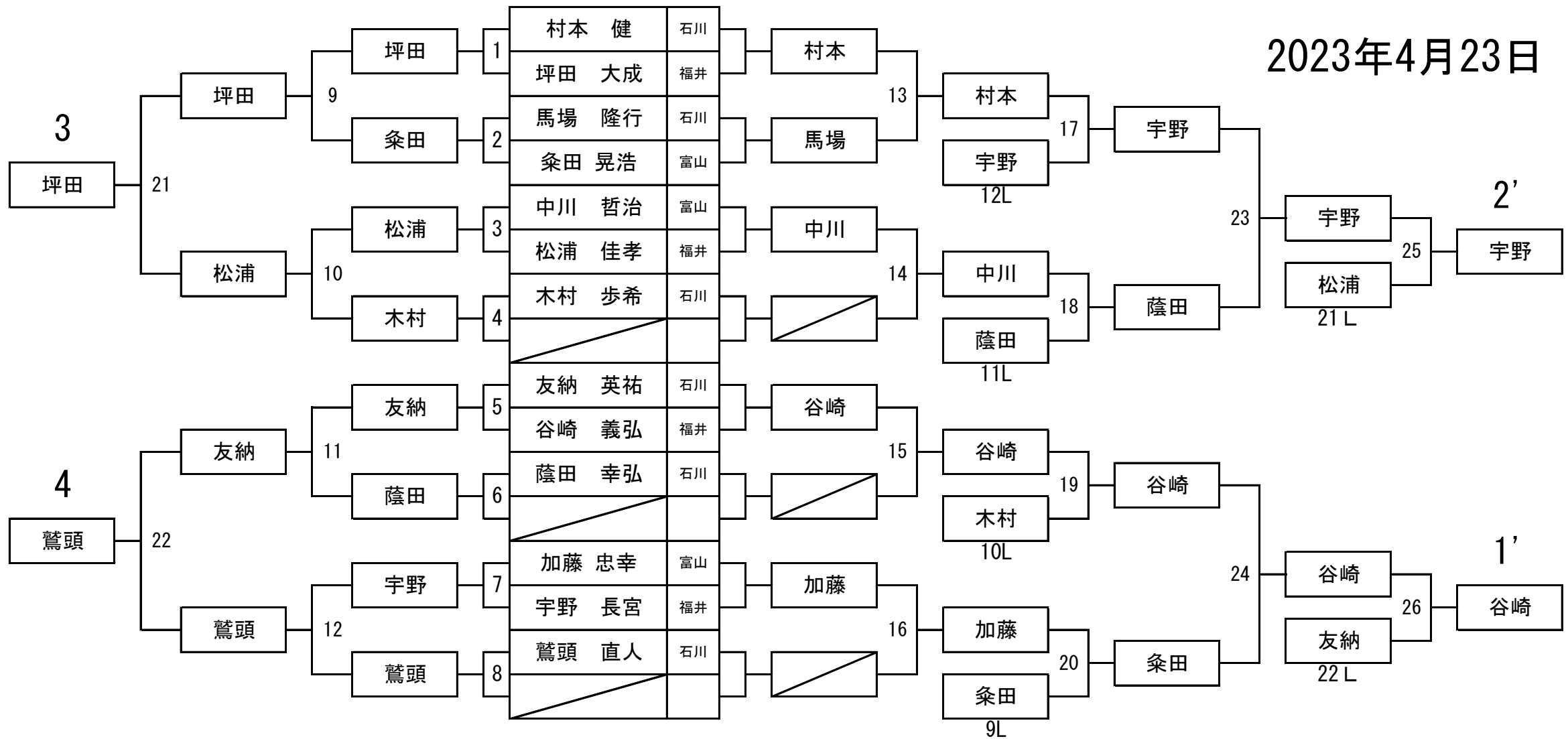
# 第34回北國新聞社杯.

## 予選トーナメント表

G1 クラス 2 組

会場 エディ

2023年4月23日



公益社団法人日本ビリヤード協会北陸ブロック  
北陸ビリヤード連盟

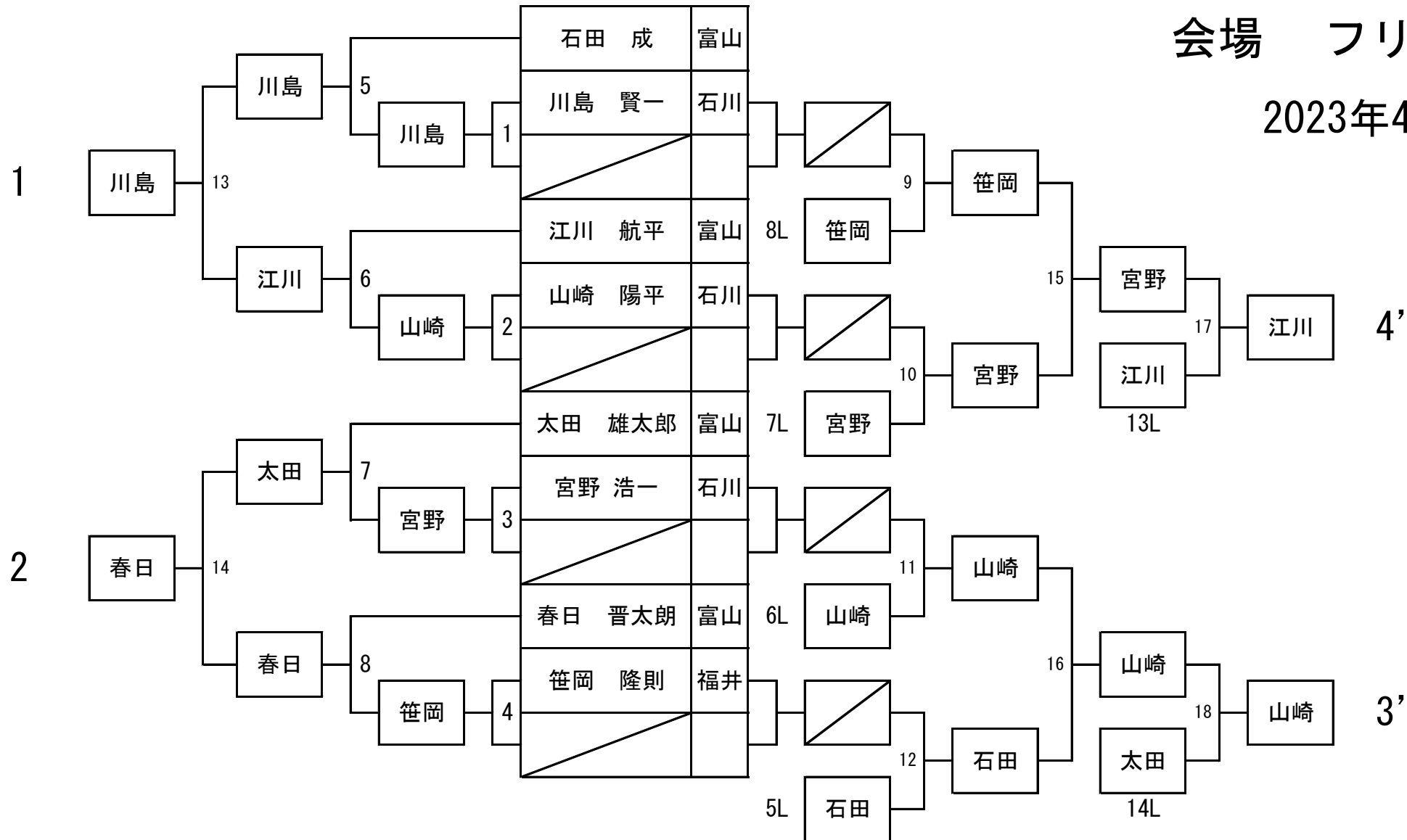
# 第34回北國新聞社杯.

## 予選トーナメント表

G2クラス 1組

会場 フリーポート

2023年4月23日



公益社団法人日本ビリヤード協会北陸ブロック  
北陸ビリヤード連盟

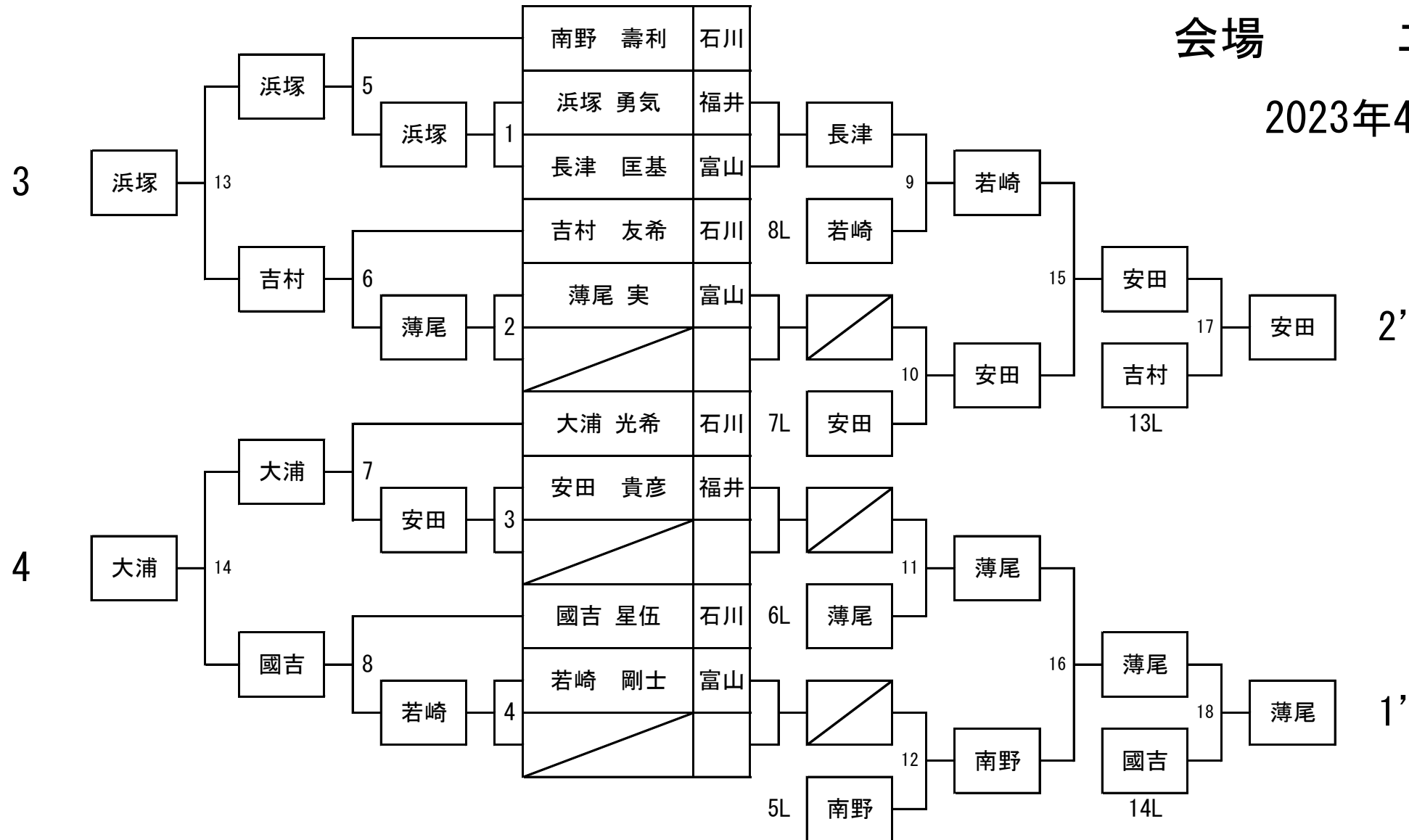
# 第34回北國新聞社杯.

## 予選トーナメント表

G2クラス 2組

会場 エディ

2023年4月23日



公益社団法人日本ビリヤード協会北陸ブロック  
北陸ビリヤード連盟

# 第34回北國新聞社杯.

G3予選リーグ表

会場

VIVA2

2023年4月23日

		1	2	3	4	5	6	7	8	W	L	T・P	L・P	R
		林 永久	新川 光	関 優也	吉岡 百合菜	山崎 将司	飯山 宏美	山内 千雅	三川 夏葵					
基本ポイント														
20														
1	林 永久 福井		*	*	*	w	12	19	w	2	2	71	72	4
2	新川 光 石川	*		7	*	w	*	7	4	1	3	38	72	8
3	関 優也 石川	*	w		12	*	w	11	*	2	2	63	57	7
4	吉岡 百合菜 石川	*	*	w		19	w	*	13	2	2	72	71	3
5	山崎 将司 富山	13	12	*	w		*	w	*	2	2	65	68	6
6	飯山 宏美 富山	w	*	10	19	*		*	w	2	2	69	68	5
7	山内 千雅 富山	w	w	w	*	9	*		*	3	1	69	57	1
8	三川 夏葵 石川	19	w	*	w	*	16	*		2	2	75	57	2

1ラウンド					
1	吉岡 百合菜	19	VS	w	山崎 将司
2	関 優也	w	VS	10	飯山 宏美
3	新川 光	7	VS	w	山内 千雅
4	林 永久	w	VS	19	三川 夏葵
2ラウンド					
1	関 優也	12	VS	w	吉岡 百合菜
2	新川 光	w	VS	12	山崎 将司
3	三川 夏葵	16	VS	w	飯山 宏美
4	林 永久	19	VS	w	山内 千雅
3ラウンド					
1	新川 光	7	VS	w	関 優也
2	三川 夏葵	w	VS	13	吉岡 百合菜
3	山内 千雅	9	VS	w	山崎 将司
4	林 永久	12	VS	w	飯山 宏美
4ラウンド					
1	三川 夏葵	w	VS	4	新川 光
2	山内 千雅	w	VS	11	関 優也
3	飯山 宏美	19	VS	w	吉岡 百合菜
4	林 永久	w	VS	13	山崎 将司